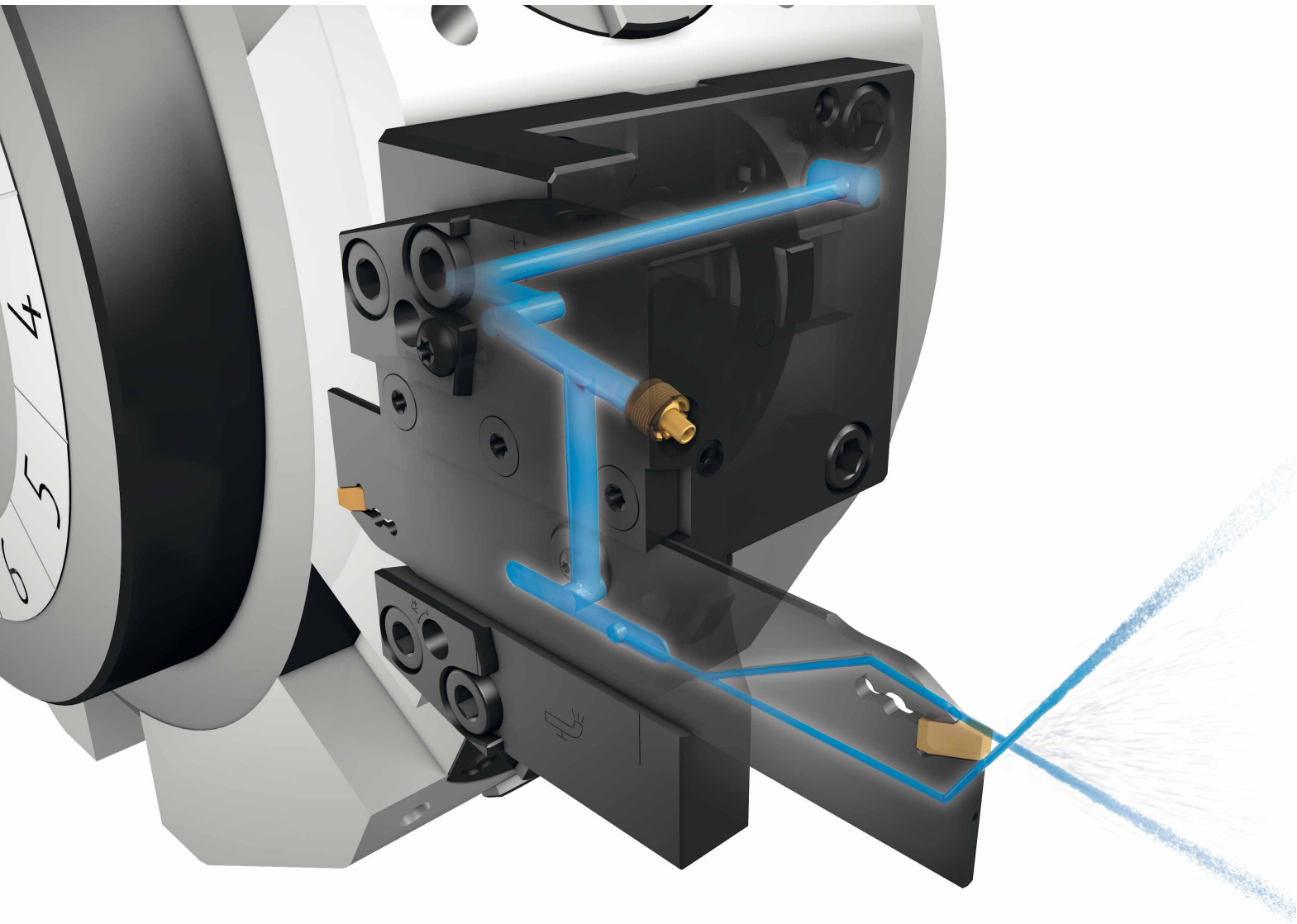


WTO

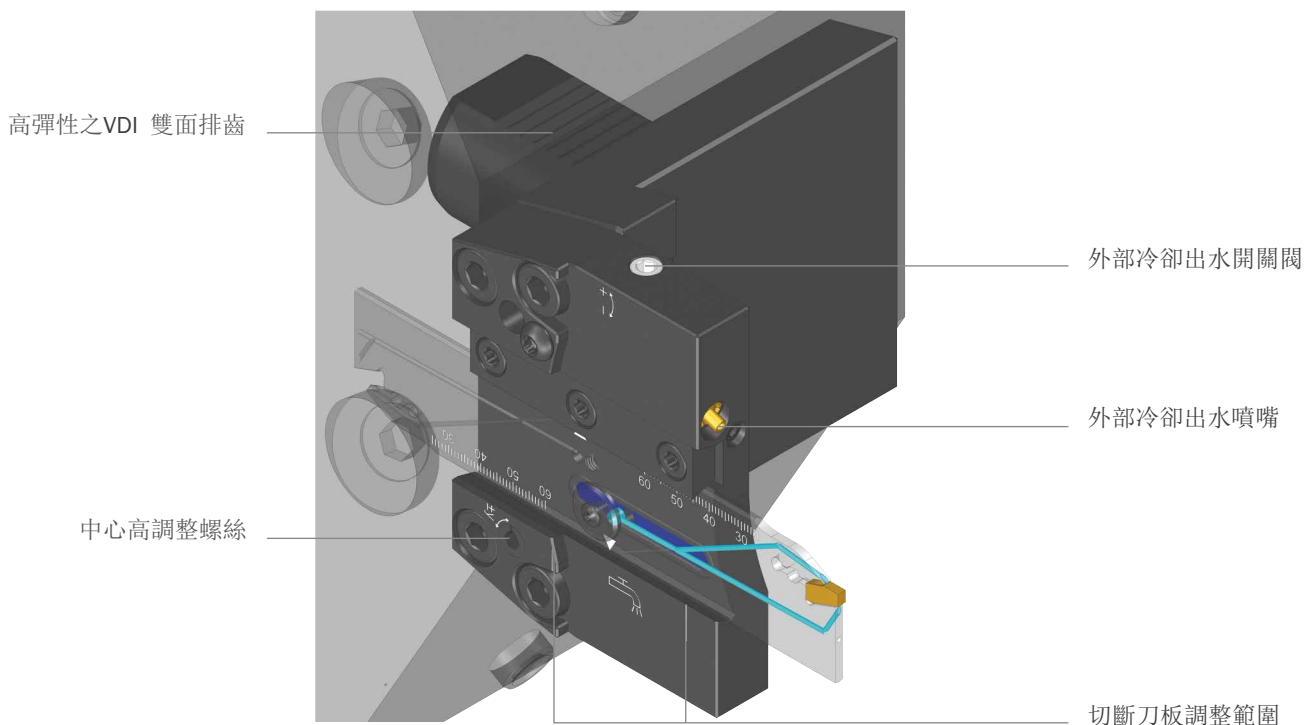
切斷刀板固定刀座

切斷及插溝用高壓內部冷卻出水

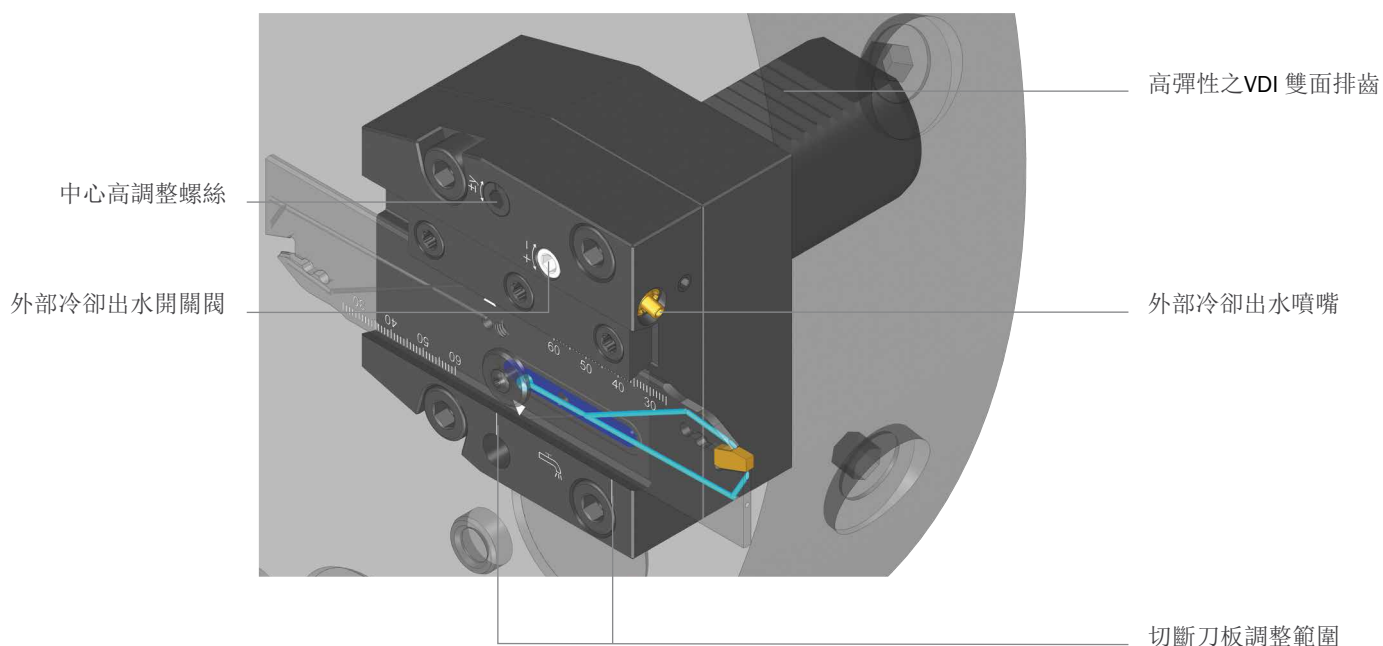


高壓內部冷卻出水之切斷 刀板固定刀座

配合BMT, VDI 徑向裝刀刀盤

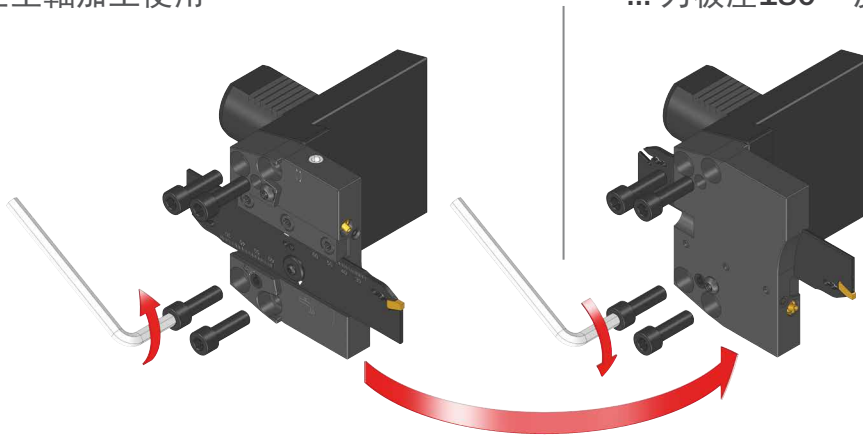


配合VDI 軸向裝刀刀盤



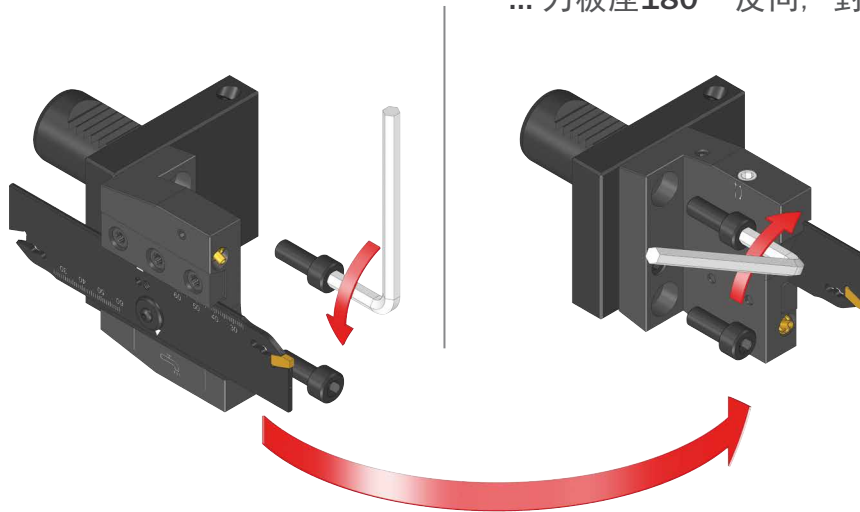
側面鎖固刀板座，可180° 反向
... 對正主軸加工使用

... 刀板座180° 反向，對副主軸加工使用

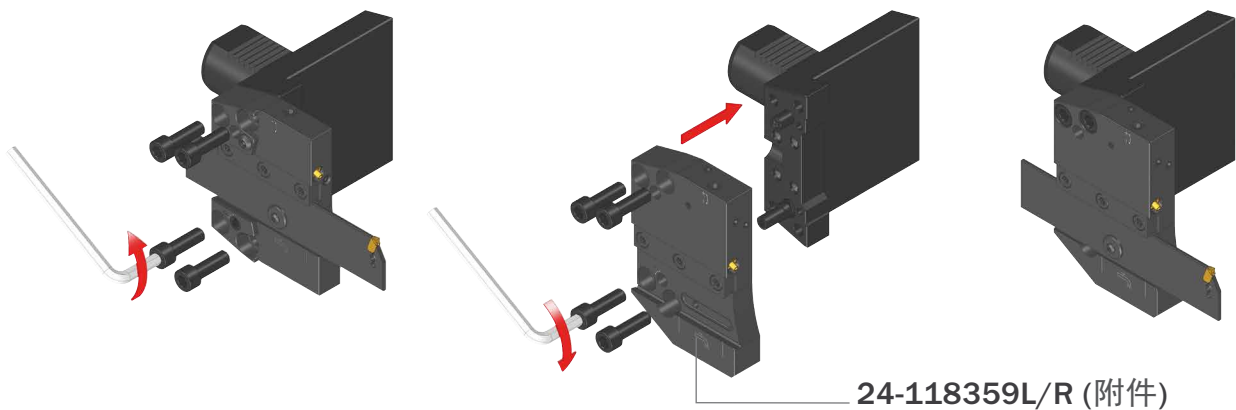


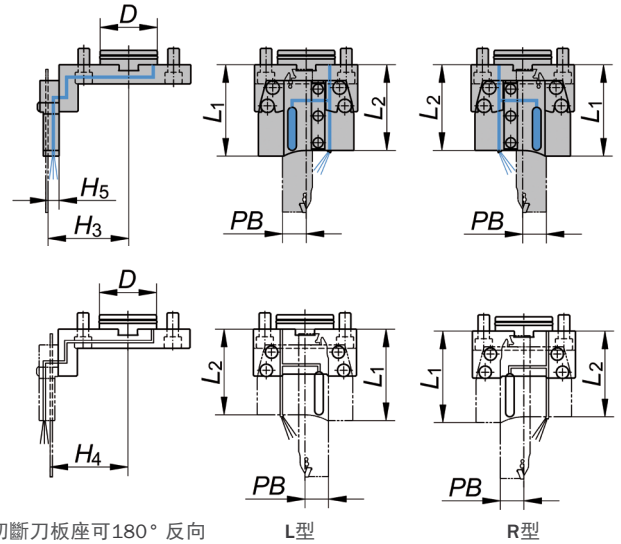
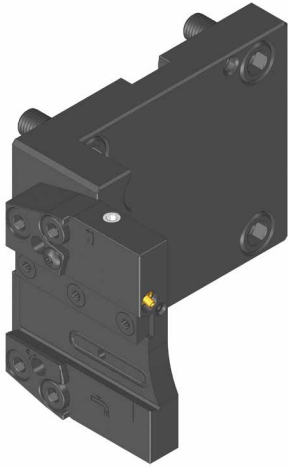
正面鎖固刀板座可180° 反向
... 對正主軸加工使用

... 刀板座180° 反向，對副主軸加工使用



配合附件，改裝偏置型切斷刀板座來增加Y軸行程(適用於側面鎖固刀板座)





高壓冷卻液經由刀座內部管道，通過具有內冷功能之切斷刀板出水。
外部冷卻出水可經由開關開啟用
最高壓力 = 1160 PSI (80 bar)
中心高可調整

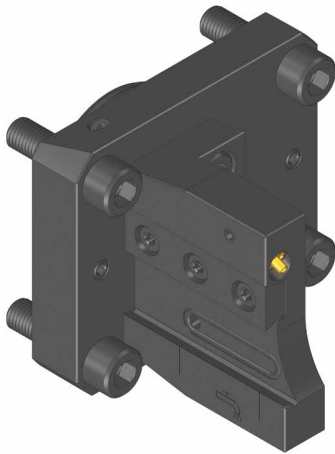
切斷刀板座可180° 反向

L型

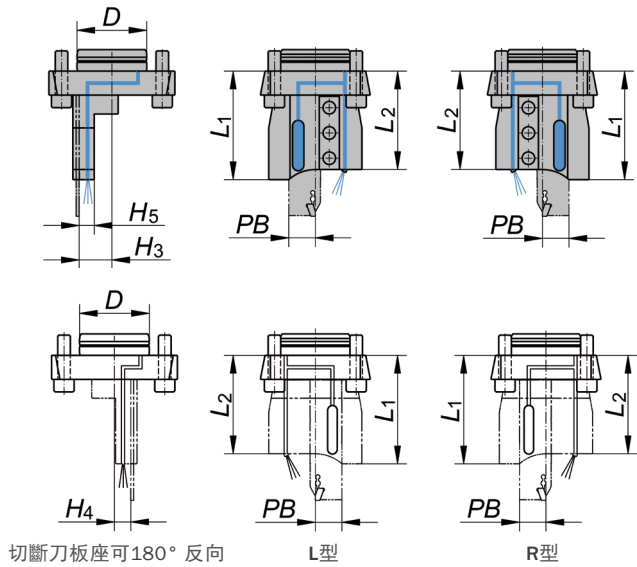
R型

訂購編號	刀盤介面		切斷刀板 PB (SH)	尺寸/參數				
	ØD	刀盤規格		L1	L2	H3	H4	H5
48-97953L/R	55	Biglia D 55	25 (32)	78.0	72.0	71.0	68.0	11.5
48-102252L/R	45	BMT 45	21 (26)	80.0	73.0	60.5	57.5	11.5
48-110160L/R	55	BMT 55	25 (32)	80.0	74.0	65.0	62.0	11.5
48-111142L/R	55	BMT 55	25 (32)	116.0	109.0	65.0	62.0	11.5
48-102256L/R	65	BMT 65	25 (32)	83.0	77.0	70.5	67.5	11.5
48-100082L/R	65	BMT 65	25 (32)	119.0	112.0	70.5	67.5	11.5
48-102261L/R	40	DMG MORI NZX 1500-2000	25 (32)	88.0	82.0	82.0	79.0	11.5
48-102262L/R	60	DMG MORI NLX 1500-4000	25 (32)	95.5	89.5	84.5	81.5	11.5
48-99500L/R	60	Goodway GS 2000-4000M	25 (32)	95.5	89.5	84.5	81.5	11.5
48-99650L/R	40	Mazak HQR 100/150MSY	25 (32)	130.0	123.0	45.0	42.0	11.5
48-102266L/R	40	Mazak HQR 200/250MSY	25 (32)	130.0	123.0	56.5	53.5	11.5
48-99474L/R	40	Mazak QT-100M	25 (32)	98.0	92.0	61.5	58.5	11.5
48-102264L/R	40	Mazak QT 200/250M	25 (32)	123.5	116.5	62.0	59.0	11.5
48-100318L/R	50	Mazak QT-300/350/400/450M	25 (32)	149.0	142.0	72.0	69.0	11.5
48-112062L/R	68	Mazak QT 100/200/250M	25 (32)	80.0	74.0	76.0	73.0	11.5
48-99401L/R	80	Mazak QT-300/350M	25 (32)	113.0	106.0	96.0	93.0	11.5
48-100684L/R	45	Miyano D 45	25 (32)	78.0	72.0	64.0	61.0	11.5
48-105658L/R	54	Miyano D 54	25 (32)	80.0	74.0	62.5	59.5	11.5
48-113847L/R	40	Muratec MT 12/200	25 (32)	99.0	93.0	68.0	65.0	11.5
48-109656L/R	55	Nakamura D 55	25 (32)	78.0	72.0	61.0	58.0	11.5
48-102282L/R	60	Okuma LB/LU 2000-3000, LT 3000M	25 (32)	86.5	80.5	76.0	73.0	11.5
48-101968L/R	60	Okuma LB/LU 2000-3000, LT 3000M	25 (32)	122.5	115.5	76.0	73.0	11.5
48-99304L/R	60	Okuma LB/LU 4000M	25 (32)	80.0	74.0	80.0	77.0	11.5
48-109530L/R	55	Takisawa TS-3000-5000 T15	25 (32)	86.0	80.0	75.0	72.0	11.5
48-109322L/R	65	Tsugami M06, M08	25 (32)	84.0	78.0	73.5	70.5	11.5
48-102258L/R	-	Doosan Puma (GT) 2100. 2600	25 (32)	58.0	52.0	27.0	24.0	11.5
48-104533L/R	-	DMG MORI SL 200. CMZ TD 15-55	25 (32)	65.0	59.0	36.0	33.0	11.5
48-102270L/R	-	Mazak QT 200/250	25 (32)	47.0	41.0	27.0	24.0	11.5
48-102272L/R	-	Mazak QT 300/350	25 (32)	33.0	27.0	27.0	24.0	11.5
48-102284L/R	-	Okuma LB 2000	25 (32)	60.0	54.0	27.0	24.0	11.5
48-102286L/R	-	Okuma LB 2500-4000	25 (32)	65.0	59.0	27.0	24.0	11.5

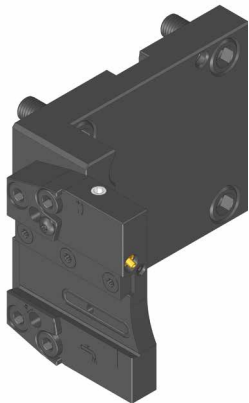
尺寸 mm



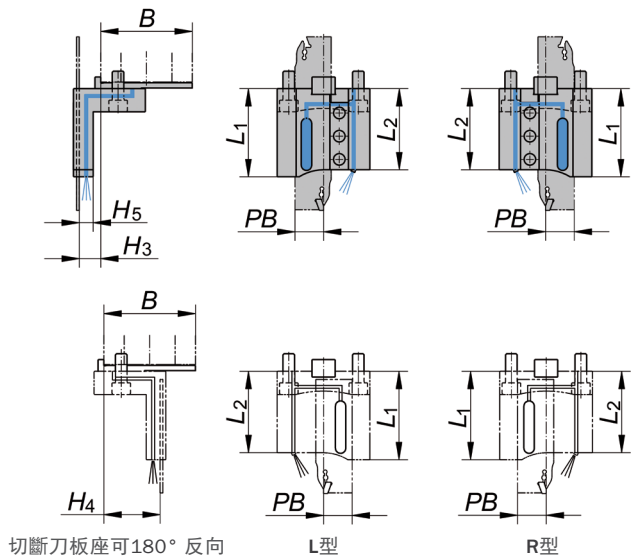
高壓冷卻液經由刀座內部管道，通過具有內冷功能之切斷刀板出水。
外部冷卻出水可經由開關閥啟用
最高壓力 = 1160 PSI (80 bar)
中心高可調整



訂購編號	刀盤介面		切斷刀板 PB (SH)	尺寸/參數				
	ØD	刀盤規格		L1	L2	H3	H4	H5
48-102280L/R 尺寸 mm	55,4	Okuma LT 2000 (16 刀位)	21 (26)	86.0	78.0	26.0	13.0	12.0



高壓冷卻液經由刀座內部管道，通過具有內冷功能之切斷刀板出水。
外部冷卻出水可經由開關閥啟用
最高壓力 = 1160 PSI (80 bar)
配合機床Y軸，中心高可調整。

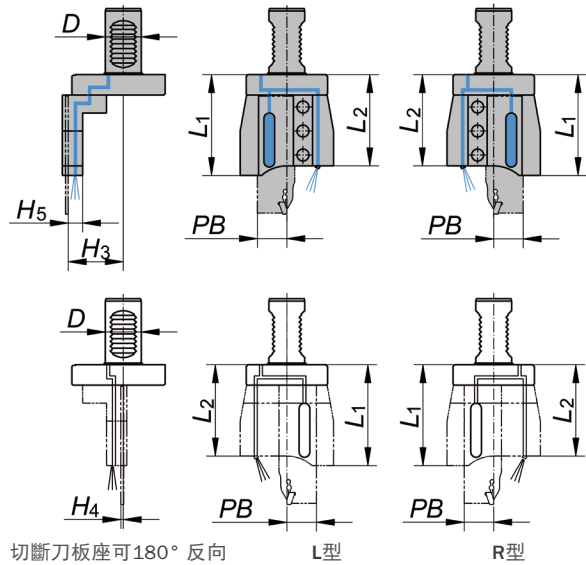


訂購編號	刀盤介面		切斷刀板 PB (SH)	尺寸/參數				
	ØD	刀盤規格		L1	L2	H3	H4	H5
48-102274L/R	62	Nakamura D 44	21 (26)	66.0	59.0	15.0	37.0	12.0
48-112233L/R	62	Nakamura D 44	25 (32)	66.0	59.0	15.0	37.0	12.0
48-102276L/R	80	Nakamura D 55	25 (32)	76.0	70.0	12.5	42.5	12.0
48-99354L/R	90	Nakamura D 65	25 (32)	65.0	59.0	13.5	34.5	12.0
48-102279L/R	90	Nakamura D 65	25 (32)	65.0	59.0	8.5	39.5	12.0

尺寸 mm



高壓冷卻液經由刀座內部管道，通過具有內冷功能之切斷刀板出水。
外部冷卻出水可經由開關開啟用
最高壓力 = 1160 PSI (80 bar)
中心高可調整

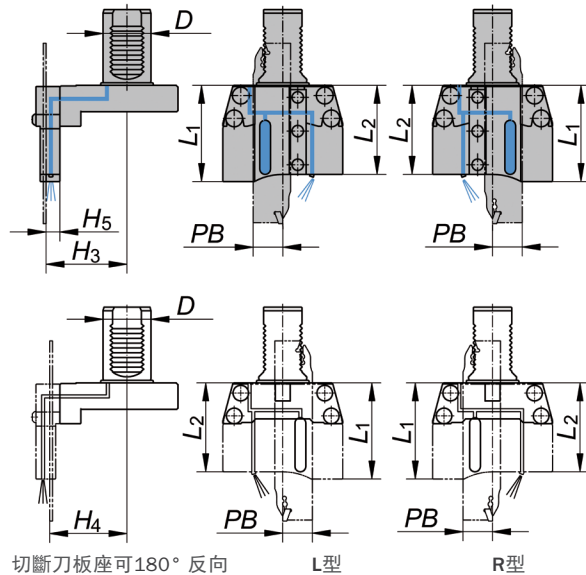


訂購編號	刀盤介面		切斷刀板 PB (SH)	尺寸/參數				
	ØD	刀盤規格		L1	L2	H3	H4	H5
48-102647L/R	25	VDI25 VDI 徑向裝刀	21 (26)	83.0	75.0	38.0	1.0	12.0
48-106937L/R	25	VDI25 VDI 徑向裝刀	25 (32)	83.0	75.0	40.5	3.5	12.0
48-102630L/R	30	VDI30 VDI 徑向裝刀	21 (26)	90.0	82.0	45.0	6.0	12.0
48-102632L/R	30	VDI30 VDI 徑向裝刀	25 (32)	84.0	76.0	46.0	2.0	12.0

尺寸 mm

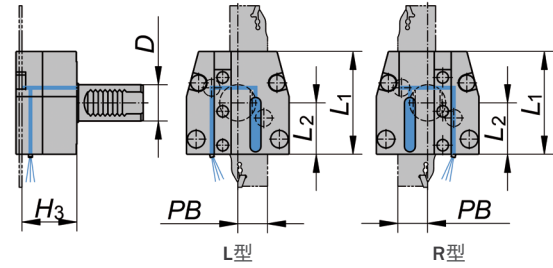
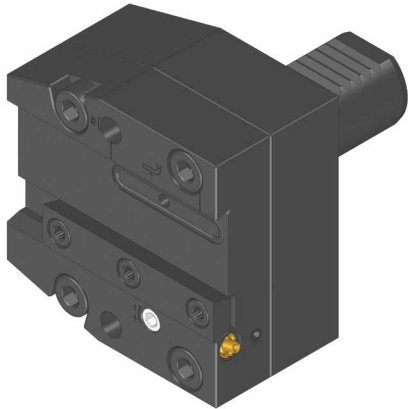


高壓冷卻液經由刀座內部管道，通過具有內冷功能之切斷刀板出水。
外部冷卻出水可經由開關開啟用
最高壓力 = 1160 PSI (80 bar)
中心高可調整



訂購編號	刀盤介面		切斷刀板 PB (SH)	尺寸/參數				
	ØD	刀盤規格		L1	L2	H3	H4	H5
48-102643L/R	40	VDI40 VDI 徑向裝刀	25 (32)	80.0	74.0	67.5	64.5	11.5
48-99091L/R	40	VDI40 VDI 徑向裝刀	25 (32)	116.0	109.0	67.5	64.5	11.5

尺寸 mm

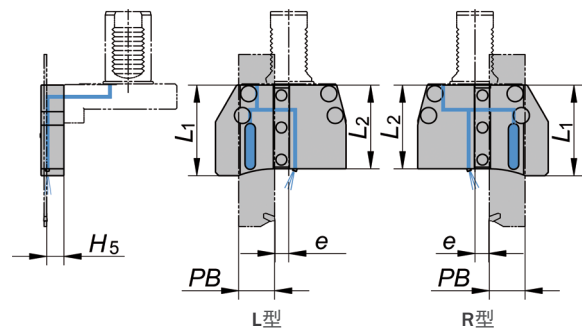
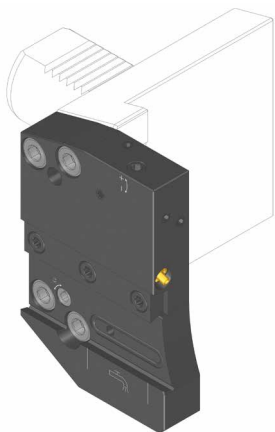


高壓冷卻液經由刀座內部管道，通過具有內冷功能之切斷刀板出水。
 外部冷卻出水可經由開關閥啟用
 最高壓力 = 1160 PSI (80 bar)
 中心高可調整

訂購編號	刀盤介面		切斷刀板 PB (SH)	尺寸/參數		
	ØD	刀盤規格		L1	L2	H3
48-102686L/R	30	VDI30 軸向裝刀刀盤	21 (26)	70.0	35.0	45.5
48-102688L/R	30	VDI30 軸向裝刀刀盤	25 (32)	85.0	42.5	45.5
48-102690L/R	40	VDI40 軸向裝刀刀盤	25 (32)	85.0	42.5	45.5
48-102894L/R	50	VDI50 軸向裝刀刀盤	25 (32)	85.0	42.5	45.5

尺寸 mm

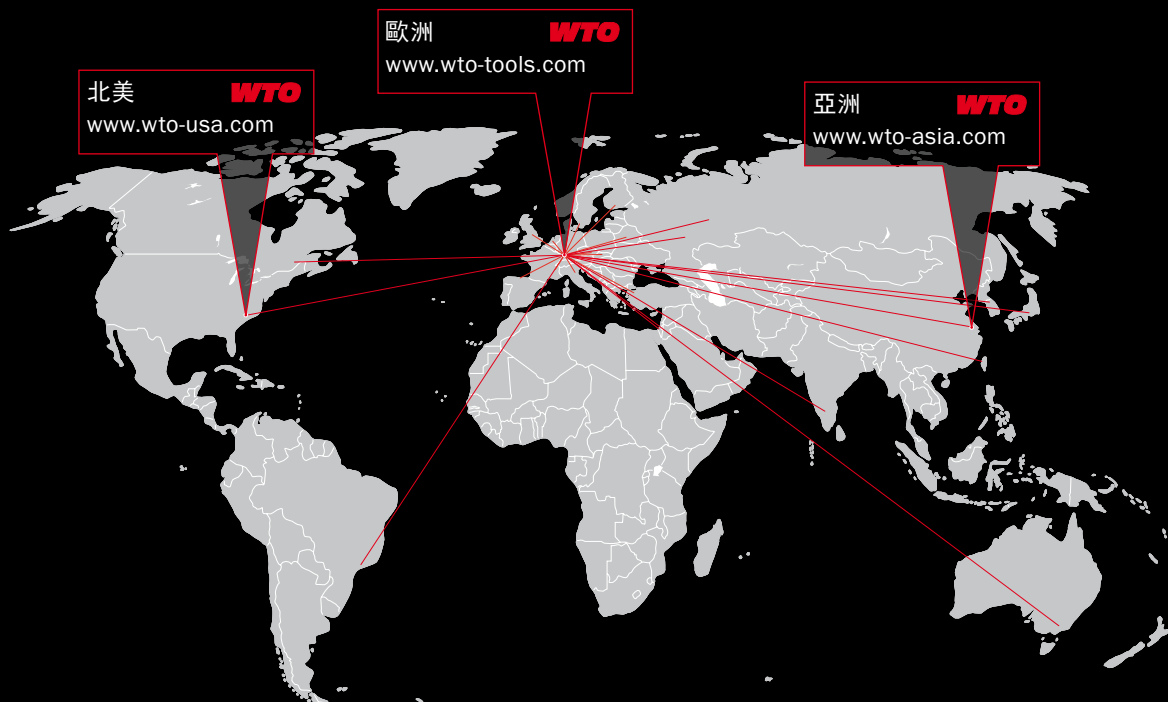
偏置型刀板座，增加 Y 軸行程
 適用於側面鎖固刀板座，配合PB25 (SH32) 刀板。



高壓冷卻液經由刀座內部管道，通過具有內冷功能之切斷刀板出水。
 外部冷卻出水可經由開關閥啟用
 最高壓力 = 1160 PSI (80 bar)
 中心高可調整

訂購編號	切斷刀板 PB (SH)	尺寸/參數			
		L1	L2	H5	e
24-118359L/R	25 (32)	79.0	73.0	15.0	12.0

尺寸 mm



WTO
Werkzeug-
Einrichtungen GmbH 德國
Neuer Hohdammweg 1
77797 Ohlsbach
德國

WTO Inc. 美國
13900-F South Lakes Dr.
Charlotte, NC 28273
美國

WTO 亞洲
WTO Precision Tool Holders
(Shanghai) Co. Ltd.
Room 109-110, Building 2
No. 228 Banting Road
Jiuting Town,
Songjiang District
201615 Shanghai
中國

我們的全球合作夥伴. 提供充分的技術及服務

澳大利亞
Dimac Tooling Ltd.
sales@dimac.com.au

英國
Cutwel Ltd.
sales@cutwel.net

韓國
WTO Office Korea
is.chon@wto-korea.com

瑞士
Utilis AG
info@utilis.com

巴西
TF2
tfdois@tfdois.com.br

匈牙利
Prevotex Hungary Kft.
info@prevotex.hu

墨西哥
Workholding Engineering De México
info@wem.com.mx

斯洛伐克
ALBA precision s.r.o.
albabprecision@albabprecision.sk

中國
Shanghai Gangde
wtocando@yahoo.com

印度
Ulhas Patil
u.patil@wto-asia.com

荷蘭
Toologic BeNeLux B.V.
info@toologic-benelux.nl

西班牙
ITALMATIC, S.A.
italmatic@italmatic.es

丹麥
AVN Teknik A/S
cjo@avn.dk

以色列
E.Y.A.R. Ltd.
boris@eyar.co.il

挪威
Helge Karlsen Verktøy og Maskin AS
hkvm@hkvm.no

台灣
Kaiko Co., Ltd.
info@kaiko.com.tw

芬蘭
Suomen Terästuonti Oy
myynti@stt.as

意大利
Prymark srl
commerciale@prymark.it

波蘭
ARCO Andrzej Rudenko
info@arcotools.pl

土耳其
MYK CNC MAKINA SAN. VE
huseyin.tatlidil@mykcnc.com.tr

法國, 東部
Alexandre Mathelin
alm@wto.de

日本
NK Works Co. Ltd.
k_samba@nk-works.co.jp

羅馬尼亞
SC Elif Trading SRL
bulent.ozkan@eliftrading.com

捷克
ALBA precision, spol. s.r.o.
info@albabprecision.cz

法國, 西部
Christophe Archambault
car@wto.de

加拿大
Mittmann Industrial Inc.
info@mittmann.com

瑞典
Bonhron & Ewing AB
info@bonhron-ewing.se

烏克蘭
„LLC“ SPA Stankopromimport
info@phoenix-ua.com