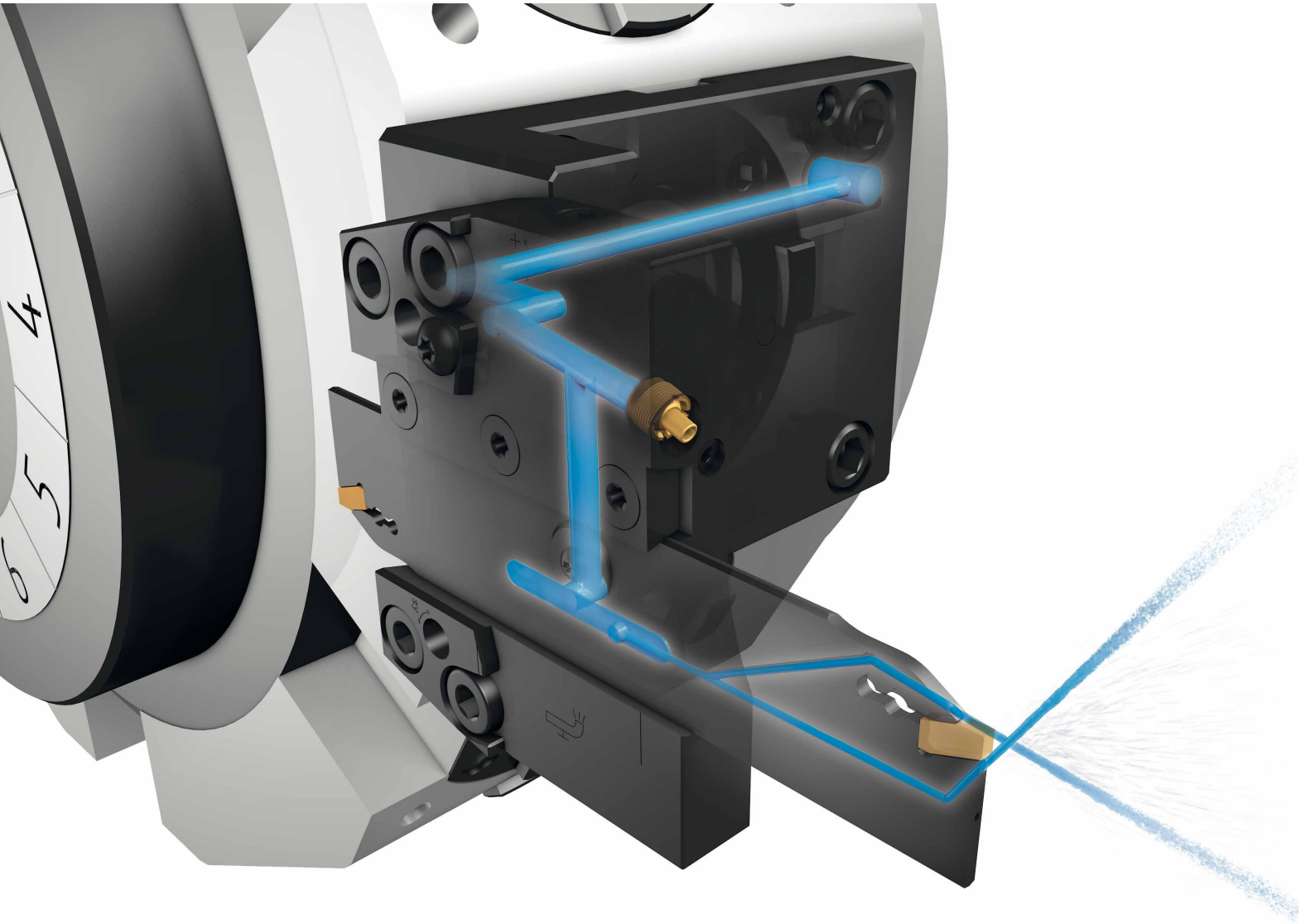


Kesme/Lama Takım Tutucuları

Kesme ve kanal açma operasyonlarınız için takım içinden yüksek basınçlı soğutma sıvısı verme

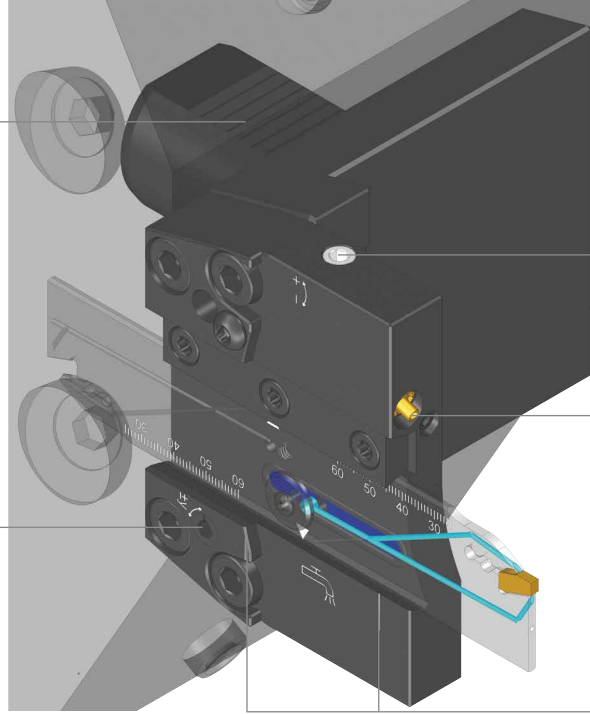


Yüksek basınçla takım içinden soğutma sıvısı verebilen kesme takım tutucuları

VDI ve BMT radyal yönde tutucu bağlamalı taret için

Daha esnek çalışma için VDI Çift tırtıklı (yönlü) versiyonda tutucular

Merkez yüksekliği ayarlaması için vida



Dıştan soğutma sıvısı verme basıncını açma/kapama için valf

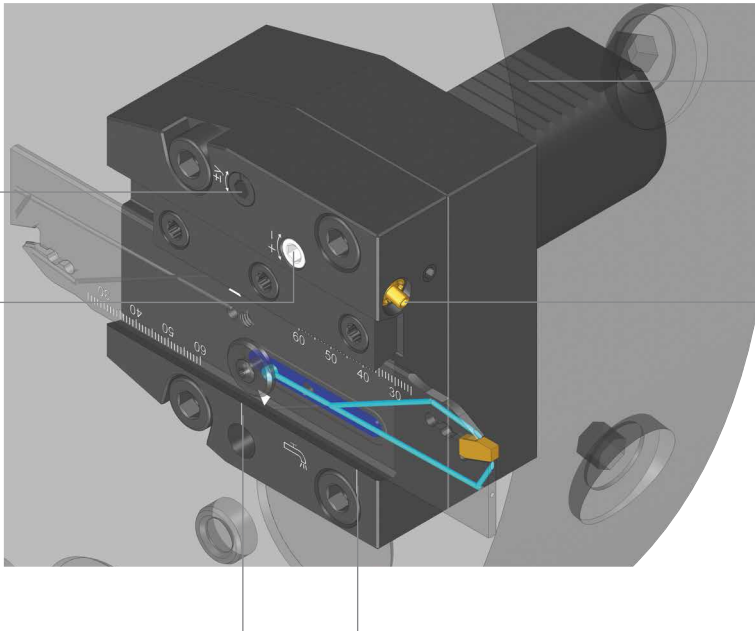
Dıştan soğutma sıvısı verme için nozül

Kesme laması için ayar aralığı

VDI Alından tutucu bağlamalı taret için

Merkez yüksekliği ayarlaması için vida

Dıştan soğutma sıvısı verme basıncını açma/kapama için valf



Daha esnek çalışma için VDI Çift tırtıklı (yönlü) tutucular

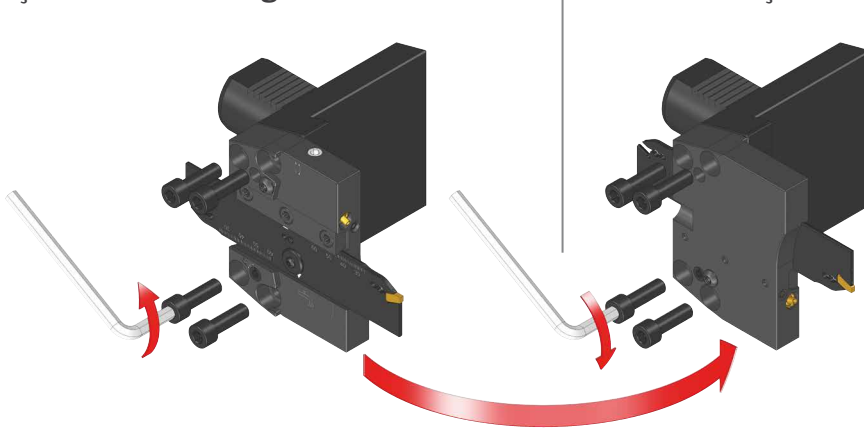
Dıştan soğutma sıvısı verme tahriki için nozül

Kesme laması için ayar aralığı

Önden bağlamalı kesme kateri/laması, 180° çevrilebilir

... Ana iş mili tarafına doğru

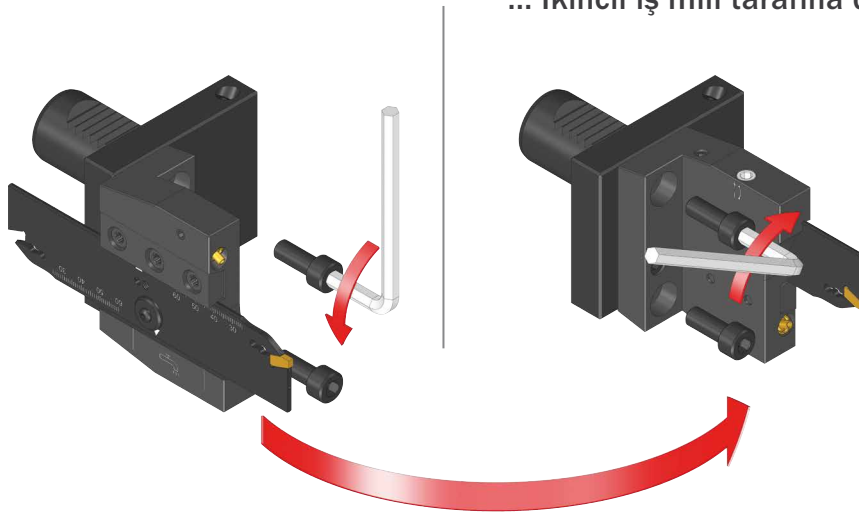
... İkincil iş miline doğru 180° çevrilmiş



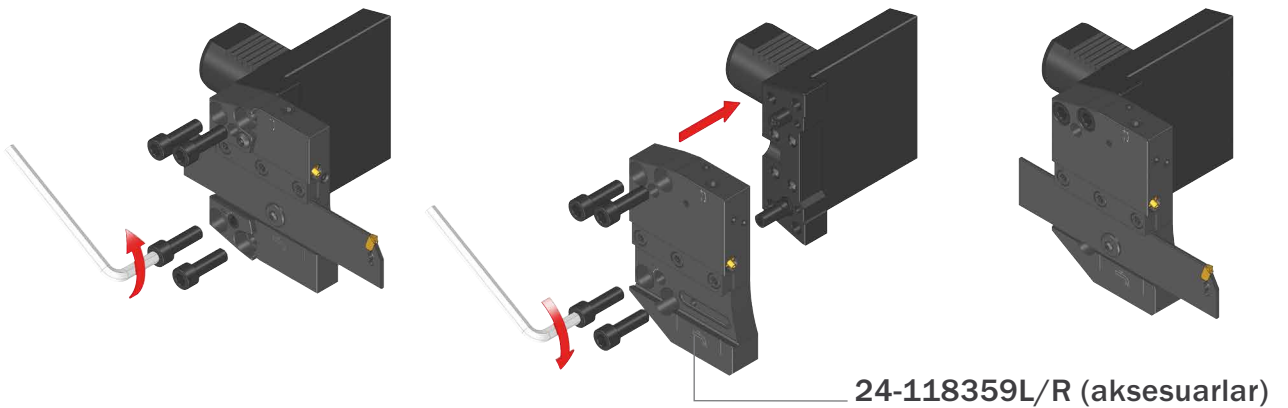
Yukarıdan bağlamalı kesme kateri/laması, 180° döndürülebilir

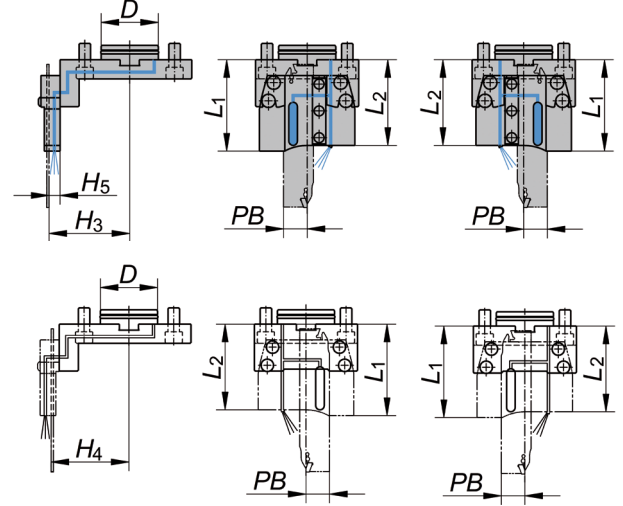
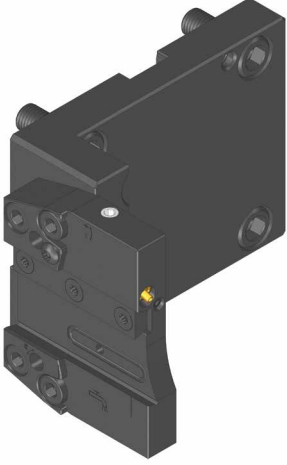
... Ana iş mili tarafına doğru

... İkincil iş mili tarafına doğru 180° çevrilmiş



Y ekseninde kesme ve kanal açma operasyonlarında, Y eksenini genişletebilmek için offsetli kesme kater tutucuya dönüştürme (önden bağlamalı versiyon için)





180° çevrilebilir kesme bıçağı adaptörü

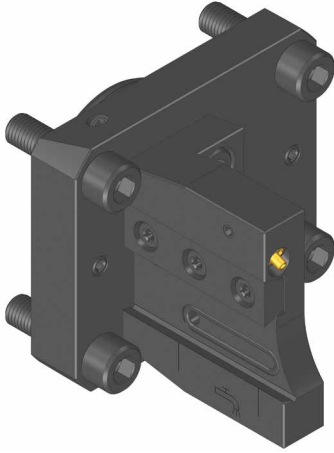
Sol (L) tipi

Sağ (R) tipi

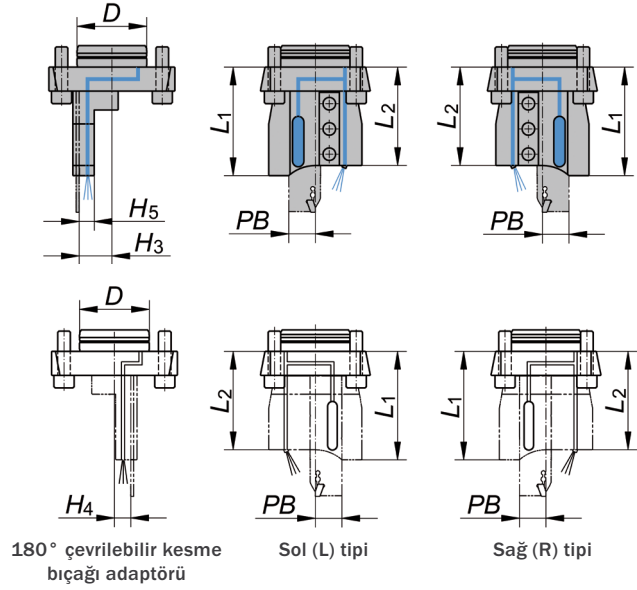
Kesme bıçağı içerisinde yüksek basınçta soğutma sıvısı basıncı
Kaldırılabilir dıştan su verme vanası ile
Maksimum soğutma sıvı basıncı = 1160 PSI (80 bar)
Ayarlanabilir merkez yüksekliği

Ürün No	Bağlantı		Takım bağlama çeşidi PB (SH)	Ölçüler/Data				
	ØD	Taret spesifikasyonu		L1	L2	H3	H4	H5
48-97953L/R	55	Biglia D 55	25 (32)	78.0	72.0	71.0	68.0	11.5
48-102252L/R	45	BMT 45	21 (26)	80.0	73.0	60.5	57.5	11.5
48-110160L/R	55	BMT 55	25 (32)	80.0	74.0	65.0	62.0	11.5
48-111142L/R	55	BMT 55	25 (32)	116.0	109.0	65.0	62.0	11.5
48-102256L/R	65	BMT 65	25 (32)	83.0	77.0	70.5	67.5	11.5
48-100082L/R	65	BMT 65	25 (32)	119.0	112.0	70.5	67.5	11.5
48-102261L/R	40	DMG MORI NZX 1500-2000	25 (32)	88.0	82.0	82.0	79.0	11.5
48-102262L/R	60	DMG MORI NLX 1500-4000	25 (32)	95.5	89.5	84.5	81.5	11.5
48-99500L/R	60	Goodway GS 2000-4000M	25 (32)	95.5	89.5	84.5	81.5	11.5
48-99650L/R	40	Mazak HQR 100/150MSY	25 (32)	130.0	123.0	45.0	42.0	11.5
48-102266L/R	40	Mazak HQR 200/250MSY	25 (32)	130.0	123.0	56.5	53.5	11.5
48-99474L/R	40	Mazak QT-100M	25 (32)	98.0	92.0	61.5	58.5	11.5
48-102264L/R	40	Mazak QT 200/250M	25 (32)	123.5	116.5	62.0	59.0	11.5
48-100318L/R	50	Mazak QT-300/350/400/450M	25 (32)	149.0	142.0	72.0	69.0	11.5
48-112062L/R	68	Mazak QT 100/200/250M	25 (32)	80.0	74.0	76.0	73.0	11.5
48-99401L/R	80	Mazak QT-300/350M	25 (32)	113.0	106.0	96.0	93.0	11.5
48-100684L/R	45	Miyano D 45	25 (32)	78.0	72.0	64.0	61.0	11.5
48-105658L/R	54	Miyano D 54	25 (32)	80.0	74.0	62.5	59.5	11.5
48-113847L/R	40	Muratec MT 12/200	25 (32)	99.0	93.0	68.0	65.0	11.5
48-109656L/R	55	Nakamura D 55	25 (32)	78.0	72.0	61.0	58.0	11.5
48-102282L/R	60	Okuma LB/LU 2000-3000, LT 3000M	25 (32)	86.5	80.5	76.0	73.0	11.5
48-101968L/R	60	Okuma LB/LU 2000-3000, LT 3000M	25 (32)	122.5	115.5	76.0	73.0	11.5
48-99304L/R	60	Okuma LB/LU 4000M	25 (32)	80.0	74.0	80.0	77.0	11.5
48-109530L/R	55	Takisawa TS-3000-5000 T15	25 (32)	86.0	80.0	75.0	72.0	11.5
48-109322L/R	65	Tsugami M06, M08	25 (32)	84.0	78.0	73.5	70.5	11.5
48-102258L/R	-	Doosan Puma (GT) 2100. 2600	25 (32)	58.0	52.0	27.0	24.0	11.5
48-104533L/R	-	DMG MORI SL 200. CMZ TD 15-55	25 (32)	65.0	59.0	36.0	33.0	11.5
48-102270L/R	-	Mazak QT 200/250	25 (32)	47.0	41.0	27.0	24.0	11.5
48-102272L/R	-	Mazak QT 300/350	25 (32)	33.0	27.0	27.0	24.0	11.5
48-102284L/R	-	Okuma LB 2000	25 (32)	60.0	54.0	27.0	24.0	11.5
48-102286L/R	-	Okuma LB 2500-4000	25 (32)	65.0	59.0	27.0	24.0	11.5

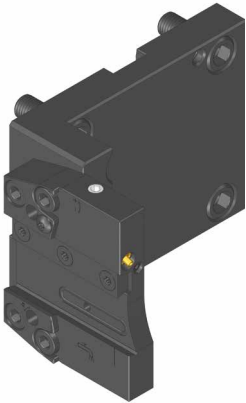
Mm olarak ölçüler



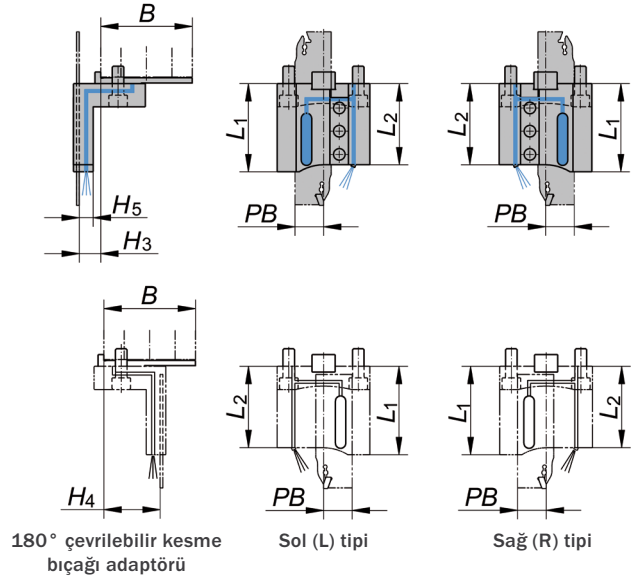
Kesme bıçağı içerisinde yüksek basınçta soğutma sıvısı basıncı Kaldırılabilir dıştan su verme vanası ile
Maksimum soğutma sıvı basıncı = 1160 PSI (80 bar)
Ayarlanabilir merkez yüksekliği



Ürün No	Bağlantı		Takım bağlama çeşidi PB (SH)	Ölçüler/Data				
	ØD	Taret spesifikasyonu		L1	L2	H3	H4	H5
48-102280L/R Mm olarak ölçüler	55,4	Okuma LT 2000 (16 istasyon)	21 (26)	86.0	78.0	26.0	13.0	12.0



Kesme bıçağı içerisinde yüksek basınçta soğutma sıvısı basıncı Kaldırılabilir dıştan su verme vanası ile
Maksimum soğutma sıvı basıncı = 1160 PSI (80 bar)
Makina Y eksenini kullanarak ayarlanabilir merkez yüksekliği

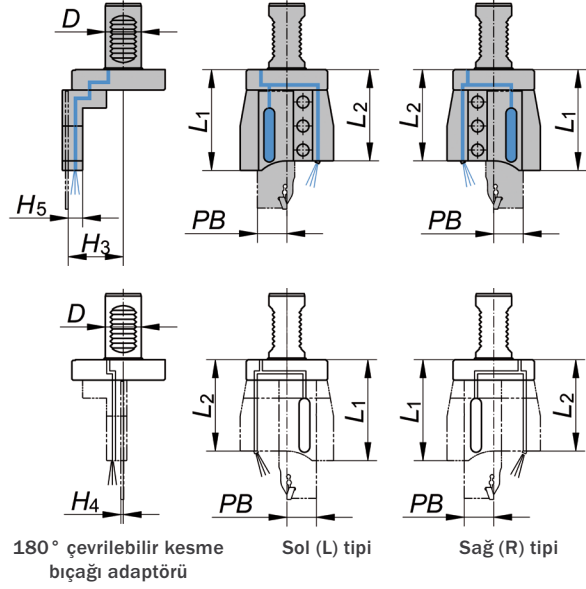


Ürün No	Bağlantı		Takım bağlama çeşidi PB (SH)	Ölçüler/Data				
	ØD	Taret spesifikasyonu		L1	L2	H3	H4	H5
48-102274L/R	62	Nakamura D 44	21 (26)	66.0	59.0	15.0	37.0	12.0
48-112233L/R	62	Nakamura D 44	25 (32)	66.0	59.0	15.0	37.0	12.0
48-102276L/R	80	Nakamura D 55	25 (32)	76.0	70.0	12.5	42.5	12.0
48-99354L/R	90	Nakamura D 65	25 (32)	65.0	59.0	13.5	34.5	12.0
48-102279L/R	90	Nakamura D 65	25 (32)	65.0	59.0	8.5	39.5	12.0

Mm olarak ölçüler



Kesme bıçağı içerisinde yüksek basınçta soğutma sıvısı basıncı
Kaldırılabilir dıştan su verme vanası ile
Maksimum soğutma sıvı basıncı = 1160 PSI (80 bar)
Ayarlanabilir merkez yüksekliği

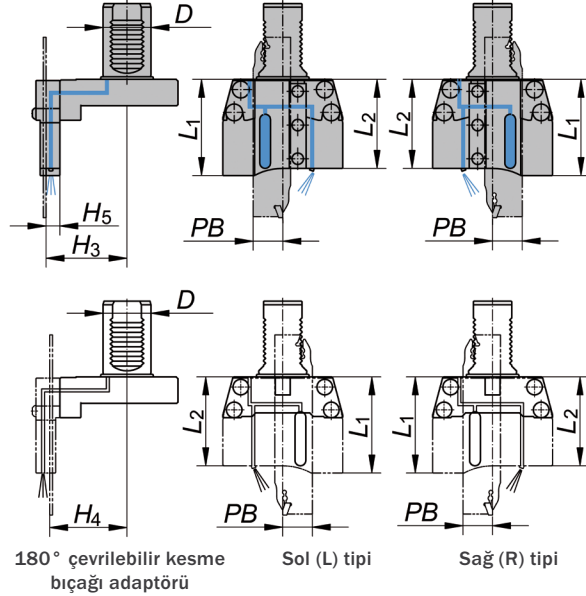


Ürün No	Bağlantı		Takım bağlama çeşidi PB (SH)	Ölçüler/Data				
	ØD	Taret spesifikasyonu		L1	L2	H3	H4	H5
48-102647L/R	25	VDI25 Radyal yönde tutucu bağlamalı taret	21 (26)	83.0	75.0	38.0	1.0	12.0
48-106937L/R	25	VDI25 Radyal yönde tutucu bağlamalı taret	25 (32)	83.0	75.0	40.5	3.5	12.0
48-102630L/R	30	VDI30 Radyal yönde tutucu bağlamalı taret	21 (26)	90.0	82.0	45.0	6.0	12.0
48-102632L/R	30	VDI30 Radyal yönde tutucu bağlamalı taret	25 (32)	84.0	76.0	46.0	2.0	12.0

Mm olarak ölçüler

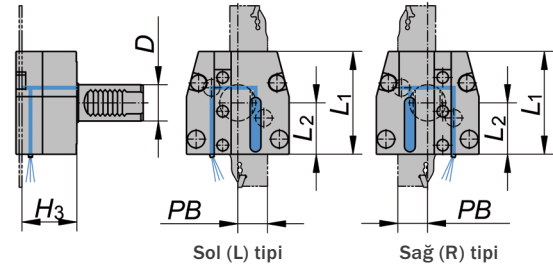


Kesme bıçağı içerisinde yüksek basınçta soğutma sıvısı basıncı
Kaldırılabilir dıştan su verme vanası ile
Maksimum soğutma sıvı basıncı = 1160 PSI (80 bar)
Ayarlanabilir merkez yüksekliği



Ürün No	Bağlantı		Takım bağlama çeşidi PB (SH)	Ölçüler/Data				
	ØD	Taret spesifikasyonu		L1	L2	H3	H4	H5
48-102643L/R	40	VDI40 Radyal yönde tutucu bağlamalı taret	25 (32)	80.0	74.0	67.5	64.5	11.5
48-99091L/R	40	VDI40 Radyal yönde tutucu bağlamalı taret	25 (32)	116.0	109.0	67.5	64.5	11.5

Mm olarak ölçüler

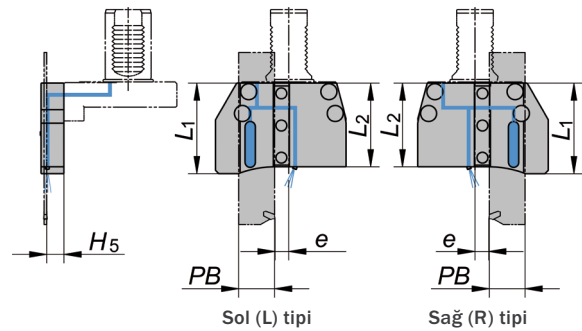
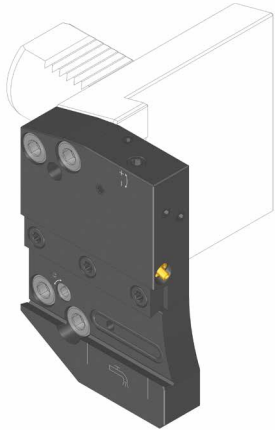


Kesme bıçağı içerisinde yüksek basınçta soğutma sıvısı basıncı
Kaldırılabilir dıştan su verme vanası ile
Maksimum soğutma sıvı basıncı = 1160 PSI (80 bar)
Ayarlanabilir merkez yüksekliği

Ürün No	Bağlantı		Takım bağlama çeşidi PB (SH)	Ölçüler/Data		
	ØD	Taret spesifikasyonu		L1	L2	H3
48-102686L/R	30	VDI30 Alından tutucu bağlamalı taret	21 (26)	70.0	35.0	45.5
48-102688L/R	30	VDI30 Alından tutucu bağlamalı taret	25 (32)	85.0	42.5	45.5
48-102690L/R	40	VDI40 Alından tutucu bağlamalı taret	25 (32)	85.0	42.5	45.5
48-102894L/R	50	VDI50 Alından tutucu bağlamalı taret	25 (32)	85.0	42.5	45.5

Mm olarak ölçüler

Y ekseninde kesme ve kanal açma operasyonlarında, Y eksenini genişletebilmek için ofsetli kesme kater tutucu PB25 (SH32) ölçüsündeki önden bağlamalı kesme kater/lama tutucular için uygundur.



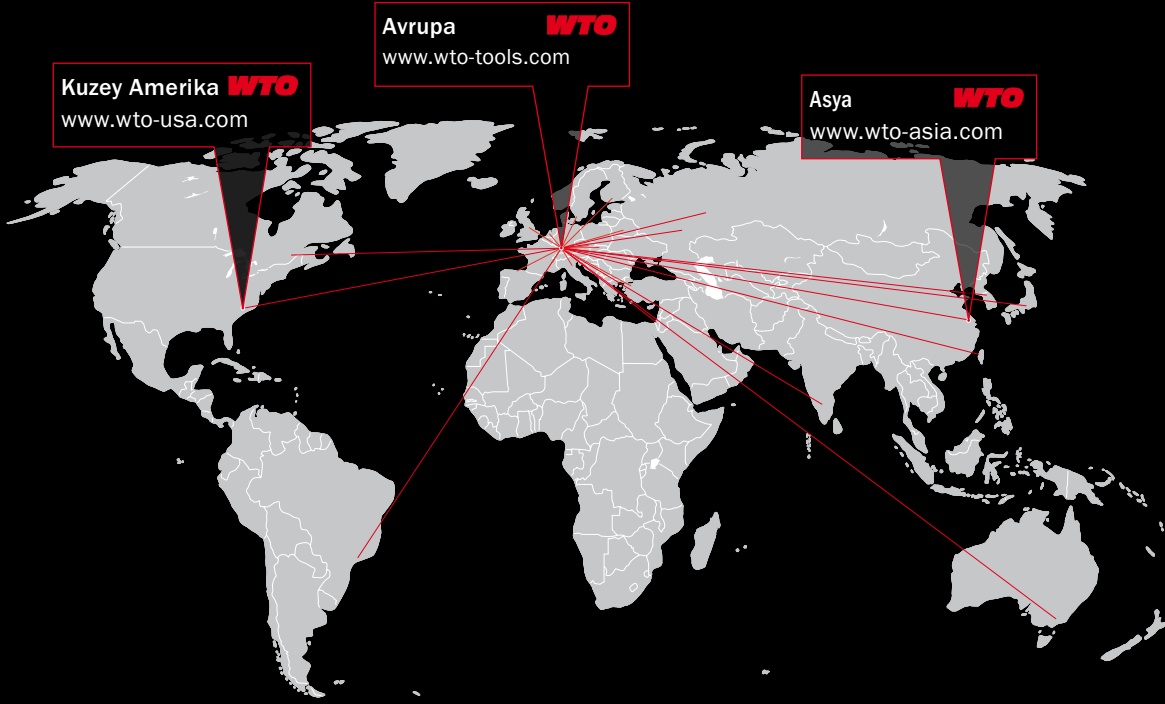
Kesme bıçağı içerisinde yüksek basınçta soğutma sıvısı basıncı
Kaldırılabilir dıştan su verme vanası ile
Maksimum soğutma sıvı basıncı = 1160 PSI (80 bar)
Ayarlanabilir merkez yüksekliği

Ürün No	Takım bağlama çeşidi PB (SH)	Ölçüler/Data			
		L1	L2	H5	e
24-118359L/R	25 (32)	79.0	73.0	15.0	12.0

Mm olarak ölçüler

Dünya çapında WTO

WTO



WTO Werkzeug-
Einrichtungen GmbH
Neuer Hohdammweg 1
77797 Ohlsbach
Almanya

WTO Inc.
13900-F South Lakes Dr.
Charlotte, NC 28273
ABD

WTO Asya
WTO Precision Tool Holders
(Shanghai) Co. Ltd.
Room 109-110, Building 2
No. 228 Banting Road
Jiuting Town,
Songjiang District
201615 Shanghai
Çin

Distribütör ortaklarımız. Bölgenizde yetkin danışmanlarımız.

Avusturya

Dimac Tooling Ltd.
sales@dimac.com.au

Birleşik Krallık

Cutwel Ltd.
sales@cutwel.net

Brezilya

TF2
tfdois@tfdois.com.br

Çek Cumhuriyeti

ALBA precision, spol. s.r.o.
info@alwaprecision.cz

Çin

Shanghai Gangde
wtocando@yahoo.com

Danimarka

AVN Teknik A/S
cjo@avn.dk

Finlandiya

Suomen Terästuonti Oy
myynti@stt.as

Fransa, Doğu

Alexandre Mathelin
alm@wto.de

Fransa, Batı

Christophe Archambault
car@wto.de

Hindistan

Ulhas Patil
u.patil@wto-asia.com

Hollanda

Toologic BeNeLux B.V.
info@toologic-benelux.nl

İspanya

ITALMATIC, S.A.
italmatic@italmatic.es

İsrail

E.Y.A.R. Ltd.
boris@eyar.co.il

İsveç

Bonthron & Ewing AB
info@bonthron-ewing.se

İsviçre

Utilis AG
info@utilis.com

İtalya

Prymark srl
commerciale@prymark.it

Japonya

NK Works Co. Ltd.
k_samba@nk-works.co.jp

Kanada

Mittmann Industrial Inc.
info@mittmann.com

Kore

WTO Office Korea
is.chon@wto-korea.com

Macaristan

Prevotex Hungary Kft.
info@prevotex.hu

Meksika

Workholding Engineering De México
info@wem.com.mx

Norveç

Helge Karlsen Verktøy og Maskin AS
hkvm@hkvm.no

Polonya

ARCO Andrzej Rudenko
info@arcotools.pl

Romanya

SC Elif Trading SRL
bulent.ozkan@eliftrading.com

Slovakya

ALBA precision s.r.o.
alwaprecision@alwaprecision.sk

Tayvan

Kaiko Co., Ltd.
info@kaiko.com.tw

Türkiye

MYK CNC MAKINA SAN. VE
huseyin.tatlidil@mykcnc.com.tr

Ukrayna

„LLC“ SPA Stankopromimport
info@phoenix-ua.com